



LIVE FISH TRANSFER PUMPS

PIN-PIN

IMPEX Agency Hoerning ApS

Kollens Moellevej 19-21

Adslev

DK-8362 Hoerning

Denmark

Telephone: +45 86 92 31 33

Telefax: +45 86 92 31 15

E-mail: impex@impexagency.dk

www.impexagency.dk



ENGLISH

Z-65L-S (2.5" connection) was released in 1998 and was the first live fish transfer pump in the world for fingerlings, that is equipped with speed adjustment. It has revolutionised the way that fingerlings are transferred.

Since then two additional models have been introduced, Z-100 (4" connection) and Z-150 (6" connection). All three models have been built according to the same principles.

GENTLE FISH HANDLING

The FRP moulding technique with mirror-like inner surface prevents damages and stress to the fish.

VOLUME CONTROL

The volume of water and fish can be adjusted according to speed control fitted on pump with a range from 0 – 100%. Remote control is optional and allows full speed control of pump from up to a distance of 500 m.

LABOUR-SAVING

The PIN-PIN fish pumps prevent the hard work and ensure a fast, gentle and smooth transfer of the fish.

QUALITY

PIN-PIN pumps

Are: Easy to manoeuvre
Easy to operate
Very gentle to the fish
Very efficient
Very reliable

Have: High capacity
Simple design
Adjustable speed (0-100%)
Large transport height

Can: Pump fish over a long distance
Work under all conditions
Also be supplied with 220 V motor





ESPAÑOL

Z-65L-S (conexión 2,5") fue comercializado en 1998 y fue la primera bomba de transferencia de peces vivos en el mundo para alevines y equipada con ajuste de velocidad. Esto revolucionó la forma de transferir alevines.

Desde entonces, dos nuevos modelos han sido introducidos, Z-100 (conexión de 4") y Z-150 (conexión de 6"). Los 3 modelos han sido construidos en base en el mismo principio.

SUAVE MANEJO DE PECES

La técnica de modelo FRP con un pulido interior a espejo previene daños y stress a los peces.

CONTROL DE VOLUMEN

El volumen de agua y peces puede ser ajustada de acuerdo a la velocidad fijada en la bomba en un rango de 0-100%. El control remoto es opcional y permite el control total de la velocidad de la bomba desde distancias superiores a 500m

AHORRO DE TRABAJO

La bomba de peces PIN PIN, evita el duro trabajo y asegura una rápida, gentil y suave transferencia de peces.

CALIDAD

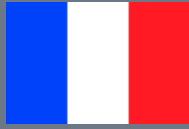
Las bombas PIN PIN

Son: Fáciles de maniobrar
Fáciles de usar
Muy gentiles con los peces
Muy eficientes
Muy fiables

Tienen: Alta capacidad
Diseño simple
Ajuste de velocidad (0-100%)
Gran altura de transferencia

Pueden: Bombear peces a larga distancia
Trabajar bajo todas las condiciones
Ser suministradas con motor 220 V





FRANÇAIS

La pompe Z-65L-S (connexions en 2.5") a été mise au point en 1998 et était la première pompe de transfert d'alevin au monde et équipée d'un variateur de vitesse. Elle a révolutionné la façon de transférer les alevins.

Depuis deux nouveaux modèles ont été créés, la Z-100 (connexions en 4") et Z-150 (connexions en 6"). Les 3 modèles ont été mis au point sur le même principe de fonctionnement.

MANIPULATION DOUCE DES POISSONS

La technique de moulage FRP avec une surface interne lisse évite les blessures et le stress du poisson.

CONTRÔLE DU DÉBIT

Le débit d'eau et des poissons peut être ajusté grâce au régulateur associé à la pompe avec une variation de 0-100 %. Une télécommande est disponible en option et permet un contrôle total de la vitesse de pompage jusqu'à une distance de 500 m.

GAIN DE PRODUCTIVITÉ

Les pompes PIN-PIN permettent d'éviter un travail fastidieux et assurent un transfert rapide, doux et tranquille des poissons.

CARACTÉRISTIQUES

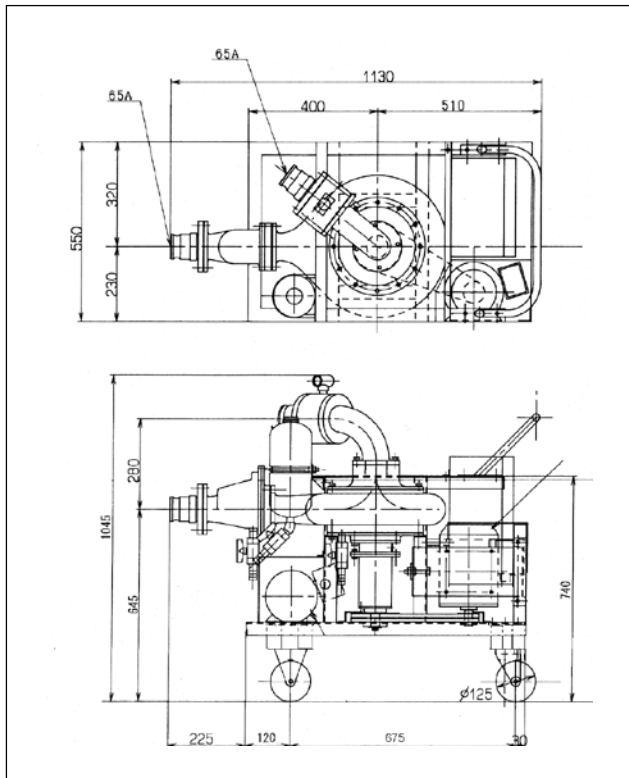
Les pompes Pin-Pin

- Sont: Faciles à manoeuvrer
Faciles à manipuler
Très douces pour les poissons
Très efficaces
Très fiables
- Ont: Une grande capacité de travail
Une conception simple
Une vitesse variable (0-100%)
Une grande hauteur d'élévation
- Peuvent: Transférer des poissons sur une longue distance
Travailler dans toutes les conditions
Aussi être fournies avec un moteur 220 V

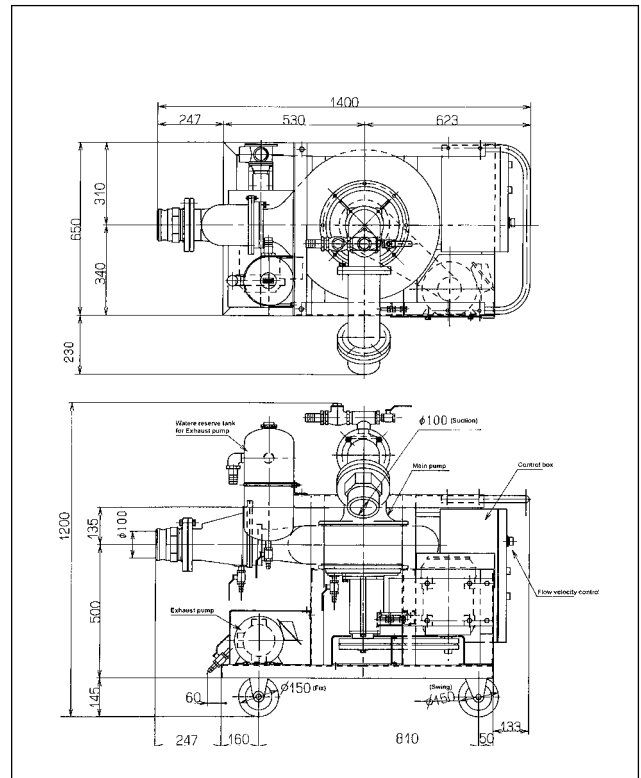


DIMENSIONS

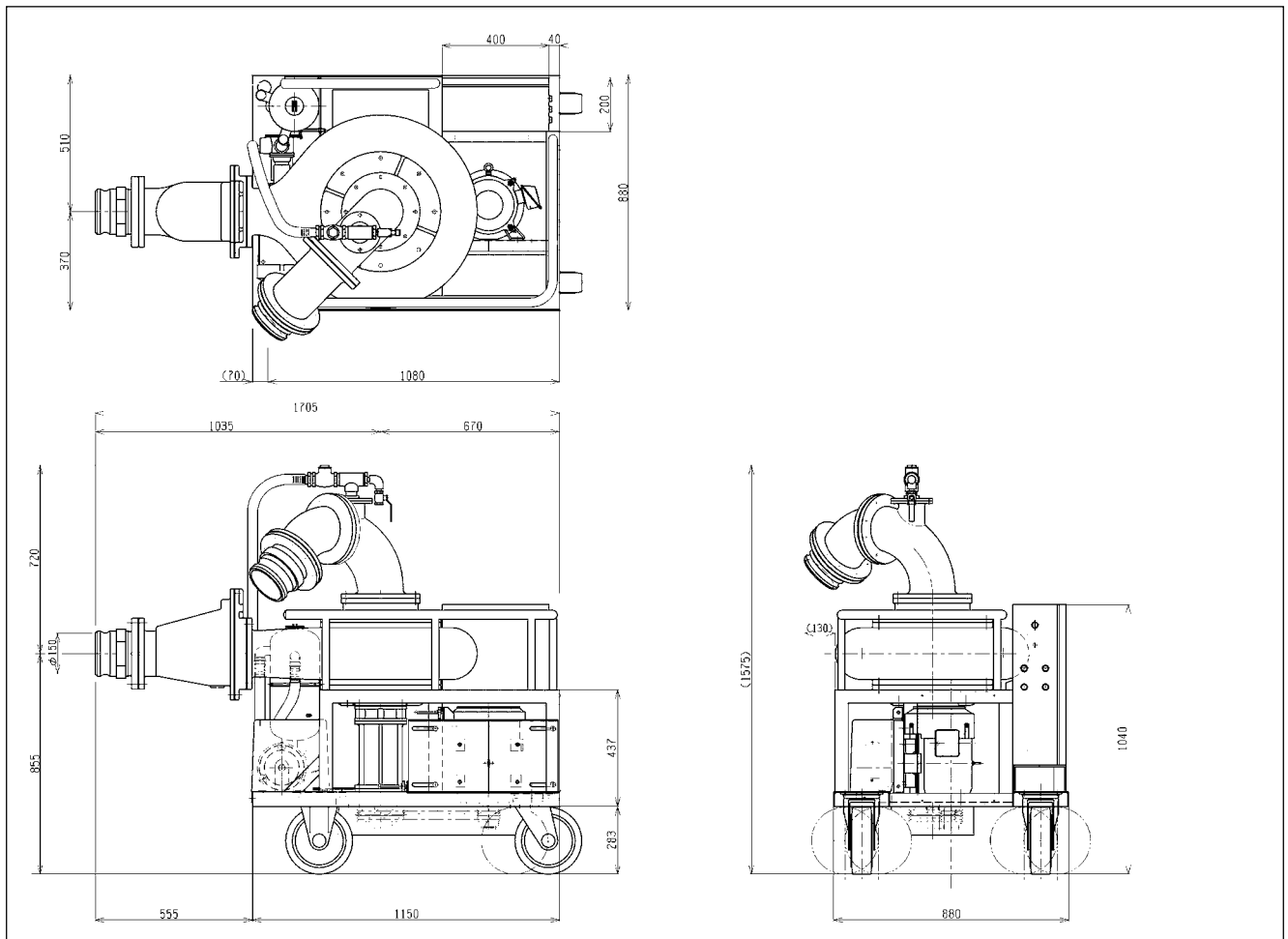
Z-65



Z-100




Z-150



TECHNICAL SPECIFICATIONS ESPECIFICACIONES TÉCNICAS - SPÉCIFICATIONS TECHNIQUES

	Z-65L-S	Z-100L/L-S	Z-150L-S
Fish size Tamaño de pez Taille de poissons	0.2 - 25 g (bream) 0.2 - 30 g (bass) 0.2 - 40 g (trout, salmon, eel)s	1 - 80 g (bream) 1 - 100 g (bass) 1 - 250 g (trout, salmon, eel)	2 - 200 g (bream) 2 - 250 g (bass) 2 - 650 g (trout, salmon, eel)
Max. capacity per hour Máx. capacidad por hora Max. capacité par heure	40 m3/h (fish & water) 4 m3/h (fish)	80 m3/h (fish & water) 8 m3/h (fish)	240 m3/h (fish & water) 20 m3/h (fish)
Max. transfer distance Distancia máx de trasvase Longueur max. de transfert	150 m	200 m	500 m
Max. transfer height Altura máx. de trasvase Hauteur max. de pompage	6 m	6 m	9 m
Power Supply Alimentación Courant électrique	220/230 V 380/400 V	220/230 V 380/400 V	220/230 V 380/400 V
Main pump Bomba principal Pompe principale	1.5 kW	2.2 kW	5.5 kW
Exhaust pump Bomba de vacío Pompe d'échappement de l'air	0.75 kW	1.5 kW	1.5 kW
Inlet size Medida de entrada Diamètre d'entrée	2.5", 65 mm	4", 100 mm	6", 150 mm
Outlet size Medida de salida Diamètre de sortie	2.5", 65 mm	4", 100 mm	6", 150 mm
Size Tamaño Dimensions	113 cm long 55 cm wide 97 cm high	140 cm long 88 cm wide 120 cm high	175 cm long 101 cm wide 154 cm high
Weight/peso/poids	118 kg	220 kg	450 kg
Wheels, standard Ruedas, estandar Roues, standard	Ø125 mm , solid, stainless, 2 revolving, 2 non-revolving 2 ruedas desmontables, 2 ruedas fijas 2 roues pivotantes, 2 roues fixes	Ø150 mm, solid L=steel, L-S=stainless 2 revolving, 2 non-revolving 2 ruedas desmontables, 2 ruedas fijas 2 roues pivotantes, 2 roues fixes	Ø250 mm, solid, stainless, 2 revolving, 2 non-revolving 2 ruedas desmontables, 2 ruedas fijas 2 roues pivotantes, 2 roues fixes
Wheels, airfilled Ruedas, llenas de aire Roues, gonflées à l'air	On request	On request	On request
Salt water Agua salada Eau de mer	Yes	Z-100L - no Z-100L-S - yes	Yes

Agent/Agente:


 All products are made with no harmful effect to the environment
 